



ООО «ТСК ИНЖПРОМСНАБ»

**АНТИВИБРАЦИОННЫЙ  
КОМПЕНСАТОР,  
СЕРИЯ TLV**

**П А С П О Р Т**

**TLV.012.ПС**



**EAC**

## **Раздел 1. ОБЩИЕ УКАЗАНИЯ**

- 1.1. Перед началом эксплуатации оборудования необходимо внимательно ознакомиться с руководством по эксплуатации и техническому обслуживанию.
- 1.2. Данный паспорт должен постоянно находиться с оборудованием.
- 1.3. При записи в паспорте не допускаются записи карандашом.
- 1.4. Неправильная запись должна быть аккуратно зачеркнута и рядом написана новая, которую заверяет ответственное за эксплуатацию оборудования лицо, с указанием его фамилии и должности.
- 1.5. При передаче оборудования на другое предприятие или другому владельцу итоговые суммирующие записи по его наработке заверяют печатью предприятия, передающего оборудование.

## **Раздел 2. НАЗНАЧЕНИЕ И ОБЛАСТЬ ПРИМЕНЕНИЯ**

2.1. Антивибрационные компенсаторы применяются в системах холодного водоснабжения, горячего водоснабжения, теплоснабжения, холодоснабжения, водоотведения и служат для снижения шума и вибрации, частичной компенсации гидравлических ударов, а также частичной компенсации продольных и поперечных смещений трубопроводов. Также для компенсации температурных смещений.

## **Раздел 3. МОНТАЖ И ЭКСПЛУАТАЦИЯ**

- 3.1. К монтажу антивибрационных компенсаторов допускаются специалисты прошедшие проверку знаний техники безопасности согласно действующих норм, правил и изучившие руководство по монтажу и эксплуатации данного изделия.
- 3.2. Антивибрационные компенсаторы могут монтироваться в любом пространственном положении.
- 3.3. При монтаже желательно применять ответные воротниковые фланцы.
- 3.4. Не допускается одновременная работа компенсаторов на растяжение и сдвиг.
- 3.5. При монтаже необходимо обеспечить устройство опор трубопроводов до и после компенсатора. Максимальное расстояние до опоры не более 3 диаметров.
- 3.6. Минимальное расстояние монтажа компенсатора от насоса должно быть не менее 1.5 диаметра.
- 3.7. Работы по замене компенсатора должны производиться при отключенном насосном оборудовании, в отрезке трубопровода должно быть снято давление и при необходимости, понижена температура.
- 3.8. В процессе эксплуатации необходимо производить осмотр компенсаторов в сроки, установленные правилами и нормами организации, но не реже одного раза в 6 месяцев.

#### Раздел 4. ОСНОВНЫЕ СВЕДЕНИЯ ОТ ИЗДЕЛИИ

Наименование изделия	Антивибрационный компенсатор, серия TLV		
Обозначение изделия (артикул)	TLV/032/16/Ф/К TLV/065/16/Ф/К TLV/080/16/Ф/К TLV/100/16/Ф/К TLV/125/16/Ф/К TLV/150/16/Ф/К TLV/200/16/Ф/К TLV/250/16/Ф/К TLV/300/16/Ф/К	TLV/350/16/Ф/К TLV/400/16/Ф/К TLV/450/16/Ф/К TLV/500/16/Ф/К TLV/600/16/Ф/К TLV/700/16/Ф/К TLV/800/16/Ф/К TLV/900/16/Ф/К TLV/1000/16/Ф/К	TLV/1200/16/Ф/К TLV/1400/16/Ф/К TLV/1600/16/Ф/К TLV/1800/16/Ф/К TLV/2000/16/Ф/К TLV/2200/16/Ф/К TLV/2400/16/Ф/К
Изготовитель (поставщик), адрес	ООО «ТСК ИНЖПРОМСНАБ», г. Москва, улица Ленинская слобода, дом 19, помещение 37/4		
Заводской номер изделия	-		
Дата изготовления (поставки)	-		
Назначение	Для предотвращения передачи механических вибраций по трубопроводным системам		

#### Раздел 5. ОСНОВНЫЕ ТЕХНИЧЕСКИЕ ДАННЫЕ

##### 5.1 Технические характеристики

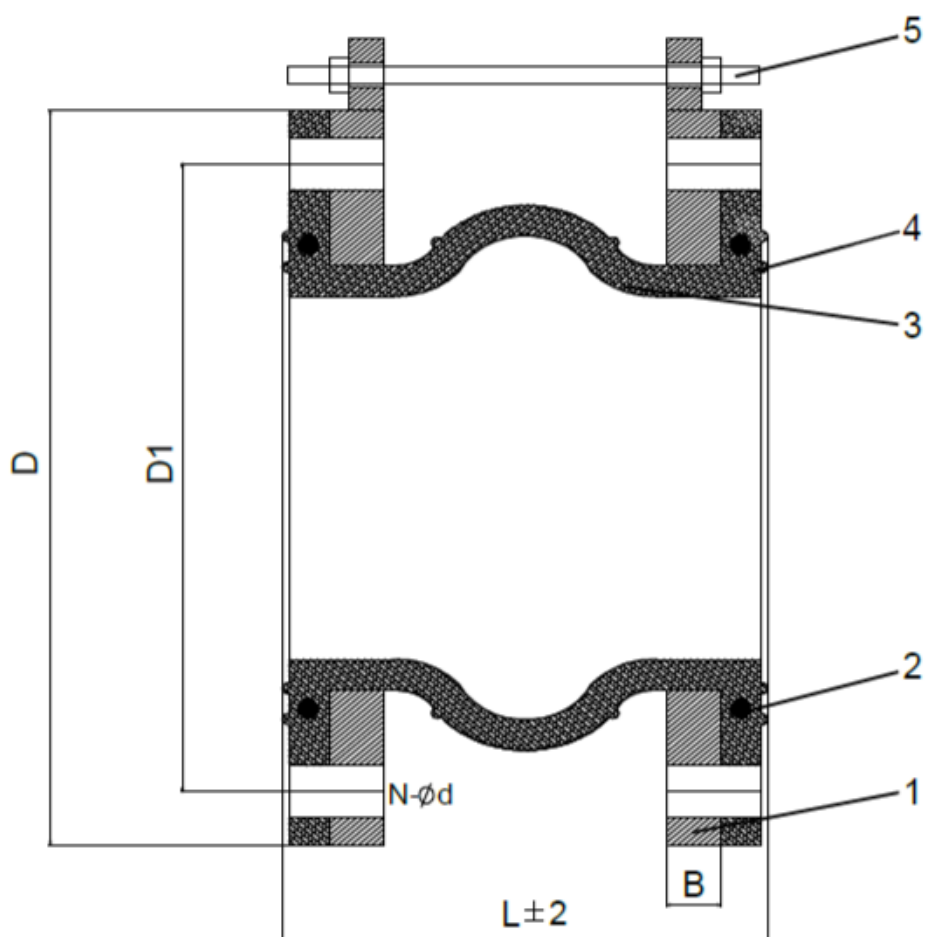
Наименование параметра		Значение
Рабочая среда		Вода, нефть, газ
Номинальный диаметр*, DN, мм		400-800
Номинальное давление, PN		16
Тип присоединения к трубопроводу		Фланцевое
Температура рабочей среды t, °C		От минус 20 до плюс 130
Климатическое исполнение (параметры окружающей среды: температура t, °C и относительная влажность воздуха, %, не более)		От минус 20 до плюс 70; 80%
Показатели надежности	Средний полный срок службы (до списания), лет, не менее	10
	Средний полный ресурс (до списания), циклов (часов), не менее	-
Показатели безопасности (назначенные показатели)	Назначенный срок службы, лет	10
	Назначенный ресурс, циклов	-

\*Номинальный диаметр, в зависимости от модификации, приведен в таблице 2.

## 5.2. Материальное исполнение:

### 5.2.1. Материалы арматуры

№	Деталь	Марка материала/аналог материала
1	Фланец	Q235
2	Армирующее покрытие	Сталь
3	Трубка	EPDM
4	Покрытие	EPDM
5	Управляющие стержни	Q235



## 5.2.2. Габаритные размеры

Артикул РМ16	DN	NPS(in)	L	B	N-0d	Кол-во болтов
TLV/032/16/Ф/К	50	-	105	18	18	4
TLV/065/16/Ф/К	65	-	115	20	18	4
TLV/080/16/Ф/К	80	3	135	20	18	8
TLV/100/16/Ф/К	100	4	150	22	18	8
TLV/125/16/Ф/К	125	5	165	24	18	8
TLV/150/16/Ф/К	150	6	180	24	22	8
TLV/200/16/Ф/К	200	8	190	24	22	8
TLV/250/16/Ф/К	250	10	230	28	22	12
TLV/300/16/Ф/К	300	12	245	28	22	12
TLV/350/16/Ф/К	350	14	255	28	22	16
TLV/400/16/Ф/К	400	16	255	30	26	16
TLV/450/16/Ф/К	450	18	255	30	26	20
TLV/500/16/Ф/К	500	20	255	32	26	20
TLV/600/16/Ф/К	600	24	260	36	30	20
TLV/700/16/Ф/К	700	28	260	36	30	24
TLV/800/16/Ф/К	800	32	260	36	33	24
TLV/900/16/Ф/К	900	36	260	36	33	24
TLV/1000/16/Ф/К	1000	40	260	36	33	28
TLV/1200/16/Ф/К	1200	48	300	36	33	32
TLV/1400/16/Ф/К	1400	56	320	40	36	36
TLV/1600/16/Ф/К	1600	64	350	42	36	40
TLV/1800/16/Ф/К	1800	72	400	44	40	44
TLV/2000/16/Ф/К	2000	80	450	48	42	48
TLV/2200/16/Ф/К	2200	88	500	52	42	52
TLV/2400/16/Ф/К	2400	96	550	56	42	56

## Раздел 6. КОМПЛЕКТНОСТЬ

### 6.1 В комплект поставки входят:

Антивибрационный компенсатор, серия TLV

(наименование изделия)

- Паспорт TLV.012.ПС
- Руководство по эксплуатации;
- Декларация о соответствии.

## Раздел 7. ГАРАНТИИ ИЗГОТОВИТЕЛЯ (ПОСТАВЩИКА)

7.1.ООО «ТСК ИНЖПРОМСНАБ» гарантирует, что антивибрационный компенсатор будет работать в соответствии с проектными показателями при условии соблюдения заказчиком требований эксплуатационной документации.

7.2.Гарантийный срок службы 12 месяцев со дня ввода в эксплуатацию, но не более 18 месяцев с даты отгрузки.

7.3.Указанные параметры действительны при соблюдении правил эксплуатации.

7.4.Гарантийный срок на антивибрационный компенсатор, находившийся в гарантийном ремонте, увеличивается на срок ремонта. Срок ремонта исчисляется со дня обращения потребителя с требованием об устранении недостатков оборудования, до дня выдачи его по окончании ремонта.

7.5.Для подтверждения покупки оборудования в случае гарантийного ремонта или при предъявлении иных, предусмотренных законом требований, необходимо иметь полностью заполненный гарантийный талон или сервисный протокол, в том случае, если оборудование уже подвергалось ремонту.

## Раздел 8. СВЕДЕНИЯ ОБ УТИЛИЗАЦИИ

8.1. Утилизация изделия (переплавка, захоронение, перепродажа) производится в порядке, установленном Законами РФ от 04 мая 1999 г. № 96ФЗ «Об охране атмосферного воздуха» (в редакции от 01.01.2015), от 24 июня 1998 г. № 89-ФЗ (в редакции от 01.02.2015г) «Об отходах производства и потребления», от 10 января 2002 №7-ФЗ «Об охране окружающей среды» (в редакции от 01.01.2015), а также другими российскими и региональными нормами, актами, правилами, распоряжениями и пр., принятыми во использование указанных законов.

## Раздел 9. КОНСЕРВАЦИЯ

Дата	Наименование работы	Срок действия, месяц	Должность, фамилия и подпись

## Раздел 10. ТРАНСПОРТИРОВКА И ХРАНЕНИЕ

10.1. Антивибрационные компенсаторы следует хранить в сухом и темном месте. Избегайте воздействия прямых солнечных лучей. Изделие нужно беречь от влаги и механических повреждений. Температура хранения не должна превышать от -10°C до +65°C.

## Раздел 11. СВИДЕТЕЛЬСТВО О ПРИЁМКЕ

### СВИДЕТЕЛЬСТВО О ПРИЕМКЕ

Антивибрационный компенсатор, серия TLV

\_\_\_\_\_  
(наименование изделия)

\_\_\_\_\_  
No.

\_\_\_\_\_  
(обозначение)

\_\_\_\_\_  
(заводской номер)

изготовлен(а) и принят(а) в соответствии с обязательными требованиями государственных (национальных) стандартов, действующей технической документацией и признан(а) годным(ой) для эксплуатации на указанные в настоящем паспорте параметры.

М.П.

Начальник ОТК

\_\_\_\_\_  
(должность)

\_\_\_\_\_  
(личная подпись)

\_\_\_\_\_  
(расшифровка подписи)

\_\_\_\_\_  
(год, месяц, число)

# ГАРАНТИЙНЫЙ ТАЛОН № \_\_\_\_\_

\_\_\_\_\_ (наименование товара)

№	Н/Н	Кол-во. шт	Примечание
1.			
2.			
3.			
4.			
5.			

\_\_\_\_\_  
НАЗВАНИЕ И АДРЕС ТОРГУЮЩЕЙ ОРГАНИЗАЦИИ

Дата продажи:

ФИО/Подпись продавца:

Штамп или печать  
торгующей организации

Подпись покупателя:

Гарантийный срок службы 12 месяцев со дня ввода в эксплуатацию, но не более 18 месяцев с даты отгрузки.